



MIGNON

MANUALE



GOURMET KÁVA

Prodejce: GourmetKava s.r.o., IČ: 03724034,
Dagmar Burešové 2925/10, 13000 Praha
www.gourmetkava.cz

1 OBECNÉ INFORMACE

VÝROBCE:

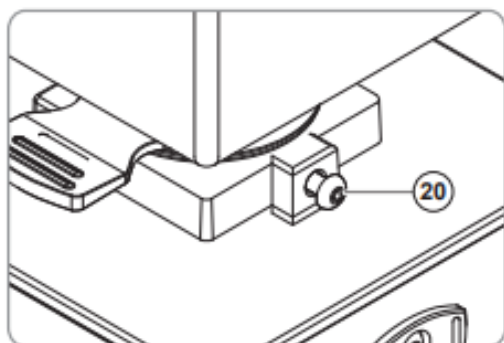
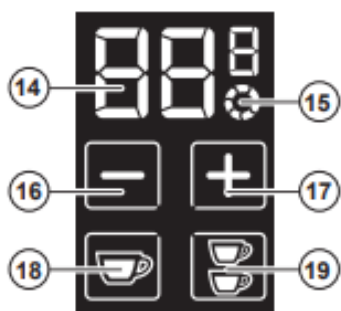
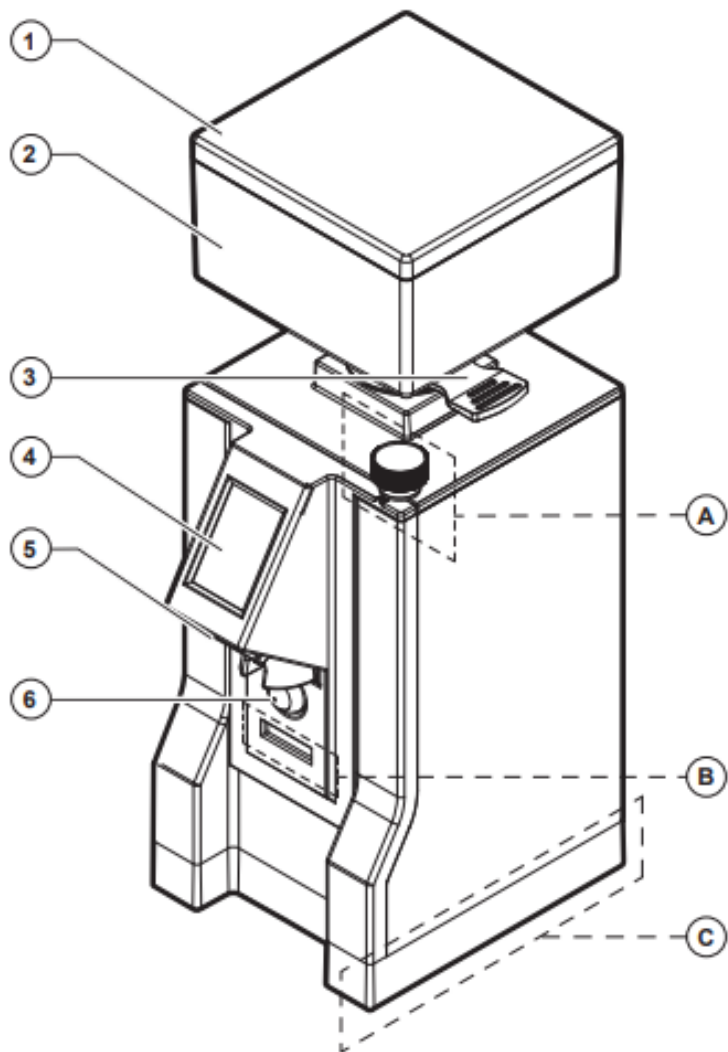
CONTI VALERIO - Via Luigi Longo, 39/41 - 50019 Sesto Fiorentino (FI) -

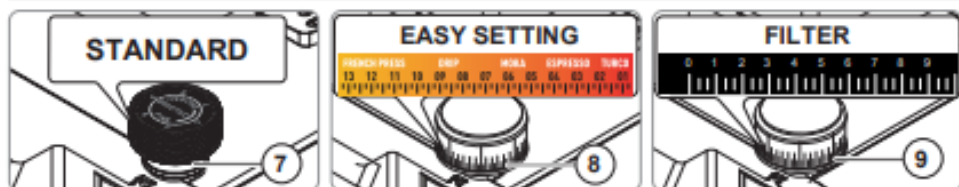
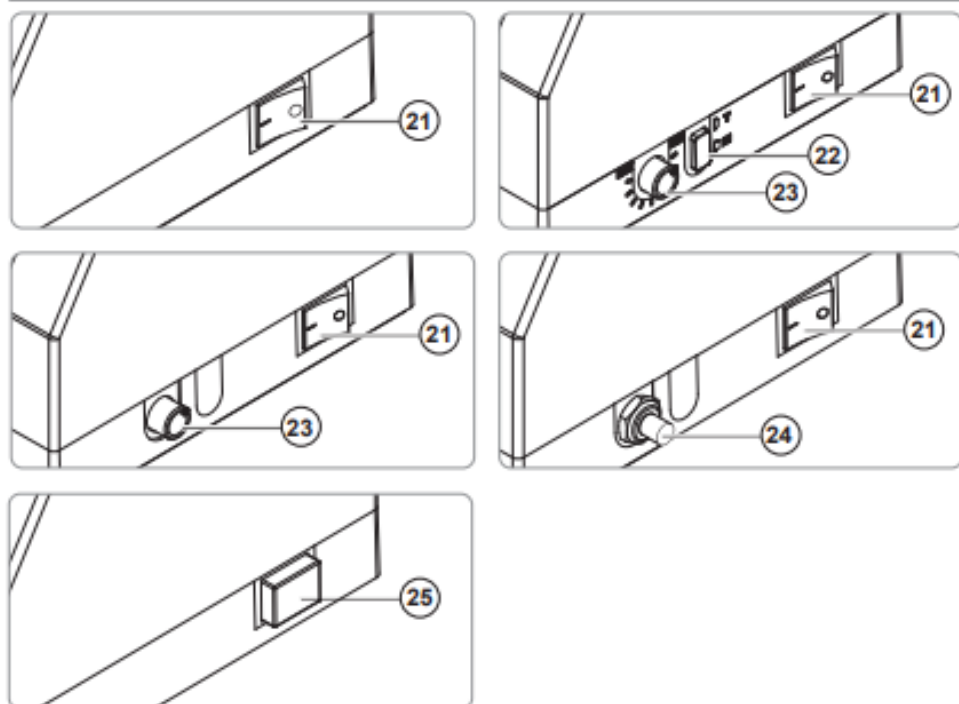
ITÁLIE MODEL:

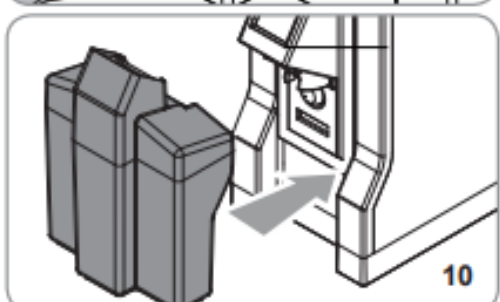
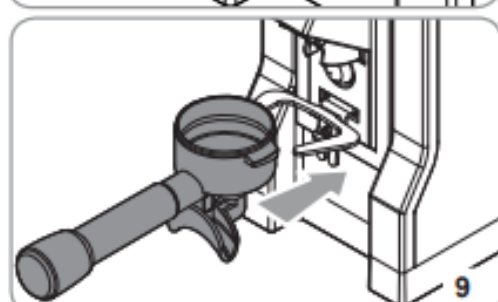
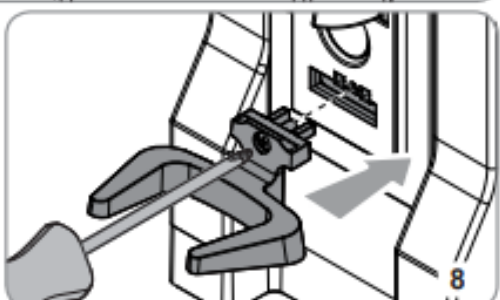
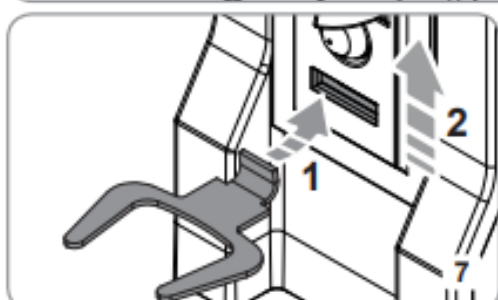
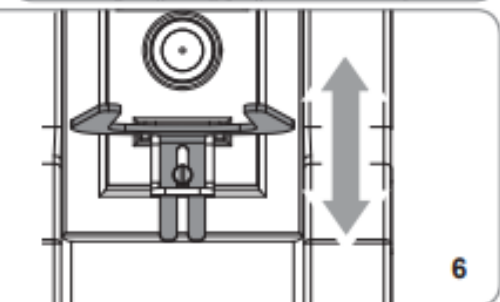
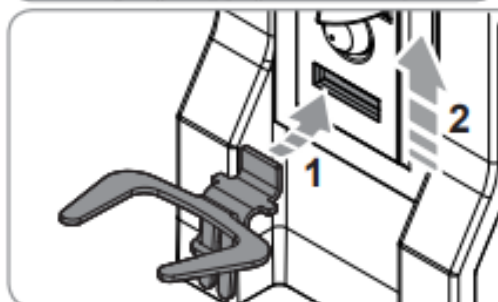
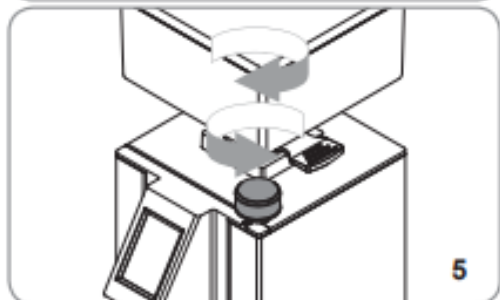
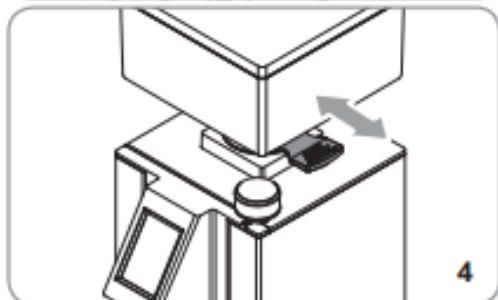
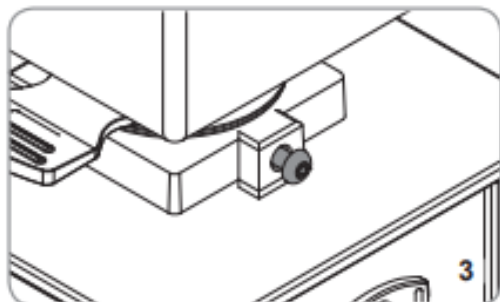
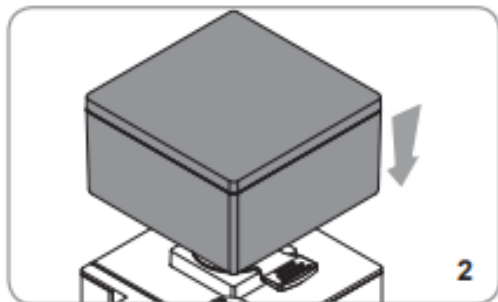
MEB - MEE - MEA - MEM - MPE - MPA - MPM - MPT

2 TECHNICKÉ ÚDAJE

POPIS	MODEL		
	MEB - MEE - MEA - MEM - MPE - MPA - MPM - MPT		
	SILENT EVOLUTION FILTER		
Volty (V)	220 V / 60 Hz 220-240 V /50-60 Hz		
Spotřeba energie (310		
RPM	1350 (50 Hz) 1630 (60 Hz)		
Rychlost výroby (g/s)	50	1,1 - 1,5 (Espresso) 1,5 - 2,1 (Brew)	50
	1,2 - 1,6 (Espresso) 1,7 - 2,3 (Brew)		1,1 - 1,5 (Espresso) 1,5 - 2,1 (Brew)
	55		55
	1,4 - 1,8 (Espresso) 1,9 - 2,5 (Brew)		1,9 - 2,5 (Brew)
Prázdná hmotnost (kg)	5,6		
Kapacita zásobníku (g)	standard 300 / volitelně 500		
Kapacita mleté kávy (g)	160		
Výška (mm)	350		
Šířka (mm)	330 (Mignon Design)		
Hloubka (mm)	120		
TON: 60 s	180		



A**B****C**



3 POPIS PRODUKTU

1. Víko zásobníku
2. Zásobníkna zrnkovou kávu
3. Otevírací/uzavírací dávkovač na zrnkovou kávu
4. Dotýkový displej
5. Výlevka
6. Aktivační tlačítko pro mletí
7. Nastavování mletí
8. Jemné nastavení mletí
9. Nastavení mletí pro FILTR
10. Nastavitelný knoflík držáku filtru
11. Pevná vidlice
12. Plastová vidlice
13. Košík na mletou kávu
14. Displej časovač výdeje/dávek
15. Signalizace nepřetržitého režimu
16. Snížení hrubosti
17. Zvýšení hrubosti
18. dávka pro 1 šálek
19. dávka pro 2 šálky
20. Upevňovací šroub nádoby na zrnkovou kávu
21. Tlačítko napájení
22. Tlačítko ručního režimu/časovače
23. Tlačítko časovače potenciometru
24. Boční spoušť mletí
25. Boční spoušť mletí

4 UZAMČENÍ DÁVKOVAČE

Před uvedením spotřebiče do provozu je nutné nasadit nádobu na zrnkovou kávu (2). Zasuňte nádobu (2) do jejího místa (obr. 2) a umístěte ji tak, aby se otvor shodoval se šroubem na zadní straně spotřebiče.

- Utáhněte pojistný šroub (20) (obr. 3).

5 NASTAVENÍ A POUŽITÍ

5.1 PŘÍPRAVNÉ OPERACE

Před mletím je důležité nastavit mlýnek podle typu kávy (více či méně pražená).

- Zhodnotte typ kávy (více či méně pražená).
- Nastavte úroveň mletí.
- Pokud jste nastavenou vidlicí pro držení páky (10), nastavte ji do požadované výšky (obr. 6).
- Vložte kontejner (2) na jeho místo (obr. 2).
- Po nastavení elektrického připojení zatlačte na jazýček (3) na dně nádoby na zrnkovou kávu (2), abyste ji zavřeli (obr. 4). Poté nastavte programování dávky.
- Odstraňte kryt (1) nádoby (2) a naplňte ji zrnkovou kávou.
- Vraťte víko (1) zpět a zatáhněte za poklop (3) tak, aby zrna mohly spadnout až dolů.

5.2 FUNKCE MANUÁLNÍHO REŽIMU

- Položte páku na vidlici (10/11/12) (Obr. 9) nebo umístěte mletou kávu do polohy Koš (13) pod výstupním žlabem (5) (obr. 10).
- Zatlačte držák filtru nebo umístěte košík na mletou kávu (13) pod výstupní otvor žlábků, dokud se nedostane do kontaktu s tlačítkem mikrosplínače (6), nebo pokračujte stisknutím bočního aktivčního tlačítka (24/25), abyste vydali mletou kávu z kávovaru. Výlevka (5).
- Chcete-li zastavit výdej mleté kávy, oddálte páku nebo košík na mletou kávu od mikrosplínače (6) nebo uvolněte boční tlačítko (24/25).

5.3 FUNKCE REŽIMU ČASOVAČE

- Položte páku na vidlici (10/11/12) (Obr. 9) nebo umístěte mletou kávu koš (13) pod výstupní žlab (5) (obr. 10).
- Zatlačte na držák filtru nebo na košík na mletou kávu, dokud se nedotkne tlačítka mikrosplínače (6), aby se mletá káva sypala z výlevky (5).
- Pro nastavení doby výdeje otáčením potenciometru (23) zvyšujte nebo snižujte množství kávové sedliny.
- Výdej se zastaví na konci nastaveného času.

Pokud je spotřebič vybaven tlačítkem Select (22), je možné přepnout z manuálního režimu na časovač (a z časovače na manuální režim). Chcete-li aktivovat Manuální režim, stiskněte tlačítko umístěné na pozici " M " ; chcete-li aktivovat Časový režim, stiskněte tlačítko umístěné na pozici " T " .

5.4 FUNGOVÁNÍ DISPLEJE


5.4.1 ZAPNUTÍ MLÝNKU

Při prvním spuštění má spotřebič výchozí nastavení z výroby. Při dalších spuštěních zachovává nastavení předcházející poslednímu použití před vypnutím.

Při spuštění se na displeji načte firmware a připraví se na výdej.

5.4.2 DÁVKOVÁNÍ A NASTAVENÍ DÁVKY (DISPLEJ)




- Chcete-li vybrat dávku k přípravě kávy, vyberte jednu dávku 


(18) nebo dvojitou dávku (18). 



dávka (19) ,tlačítko na displeji. Po výběru se tlačítko dávky rozsvítí.

- Výdej mleté kávy a odpočítávání do nuly se aktivuje jediným stisknutím tlačítka Start (6).

• Po dokončení dávkování se čas mletí vrátí na původní hodnotu, na kterou byl nastaven. Počítadlo jednotlivých nebo dvojitých dávek se zvýší o 1.

- Zvolte jednorázovou (18)  nebo dvojitou dávku  (19) a použijte tlačítka (16). 

 a (17) pro prodloužení nebo zkrácení doby výdeje zvolené dávky (čas se na displeji zobrazuje v sekundách).


•Pokud (16) o , se doba výdeje prodlouží nebo zkrátí podle  doby, po kterou je tlačítko drženo.

Chcete-li pozastavit automatické dávkování před uplynutím doby mletí, stiskněte tlačítko Start mletí (5) s pákou:



- Opětovným stisknutím tlačítka (5) znovu spustíte výdej na zbývající dobu.
- Podržením tlačítka zvolené dávky (na indikátoru bude svítit blikající kontrolka) zastavíte dávkování a doba mletí se vrátí na původní hodnotu, na kterou byla nastavena.

5.4.3 KONTINUÁLNÍ DÁVKOVÁNÍ

Stisknutím tlačítka pro jednu dávku  (18) a tlačítka pro dvojitou dávku  (19) současně přejdete do režimu kontinuálního dávkování.

•Na displeji se zobrazí symbol (15). 
Kontinuální dávkování trvá maximálně 60 sekund.

•Chcete-li ukončit režim nepřetržitého dávkování, podržte několik sekund

tlačítko jedné dávky (18) nebo dvojitě dávky (19).  

5.4.4 UZAMČENÍ ČASU

Stiskněte současně tlačítka  (16) a  (17).

•Po uvolnění tlačítek se doba dávkování přestane měnit a

(16)a zmizí.  



•Opětovným stisknutím obou  tlačítek (16) a  (17) funkce odemknete.

5.4.5 POČTY DÁVEK

Při spouštění stroje podržte tlačítko Start mletí (6) po dobu 5 sekund a poté zvolte jednu z následujících možností:

•Tlačítko jedné dávky (18):  přístup k počtu vydaných jednotlivých dávek;

•Tlačítko dvojitě dávky (19):  přístup k počtu vydaných dvojitých dávek;

•Tlačítko jedné dávky (18)  a tlačítko dvojité dávky (19) :  přístup k počtu vydaných kontinuálních dávek;

Na displeji zůstanou svítit pouze vybraná tlačítka a počet dávek se zobrazí jako dvojice čísel v pořadí, aby se zobrazil celkový počet. .

Pokud je například celková dávka 142536, na displeji se zobrazí číslice 14, 25 a 36 (každá po dobu dvou sekund).

Po poslední dvojici číslic se na 4 sekundy zastaví a poté se sekvence spustí znovu.

Chcete-li ukončit počítání, stiskněte tlačítko Start mletí(6).

5.4.6 NASTAVENÍ KONTRASTU DISPLEJE

Při spuštění stroje podržte tlačítko Start mletí(6) a poté stiskněte tlačítko (16) nebo (17)



pro přístup k nastavení kontrastu. Na displeji se zobrazí pouze tlačítka



Chcete-li ukončit funkci Con a t Adjustment, stiskněte tlačítko Start mletí.

5.5 NASTAVENÍ MLETÍ(OBR. A)

Otočte nastavovacím knoflíkem (7-8-9) ve směru hodinových ručiček pro jemněji namletou kávu a proti směru hodinových ručiček pro jemněji namletou kávu.

ve směru hodinových ručiček pro hrubší mletí. Nastavení je třeba provádět postupně, mletím trochy kávy po 1-2 stupních.

Pokud se knoflík otočí při zastaveném motoru, může dojít k zastavení spotřebiče.

Seřizovací systém EASY SETTING (8), je-li jím stroj vybaven, usnadňuje tento postup a umožňuje uživateli rychle a intuitivně nastavit nastavení broušení podle požadovaného výsledného produktu.

5.6 POLOHOVÁNÍ VIDLICE

Zasuňte vidlici držáku filtru (11) (obr. 7) do jejího uložení.



VAROVÁNÍ

Nepoužívejte vidlici (12) (obr. 8), aniž byste ji upevnili příslušným šroubem.

5.7 NASTAVENÍ VIDLICE DRŽÁKU FILTRU (OBR. 6)

- Zasuňte vidlici držáku filtru (10) (obr. 7) do jejího uložení.
- Šroubovákem povolte upevňovací šroub vidlice (6). Nepovolujte šroub úplně.
- Zvednutím nebo spuštěním vidlice ji nastavte podle rozměrů páky.
- Po nalezení správné polohy utáhněte upevňovací šroub vidlice (10).

Vidlice je vhodná pro všechny typy držáků filtrů dostupných na trhu.

6 ČIŠTĚNÍ A ÚDRŽBA



POZOR

Před jakýmkoli čištěním odpojte mlýnek od elektrické zásuvky. údržba. Při odpojování mlýnku netahejte za napájecí kabel ani za samotnou mlýnku .



POZOR

Údržbu a čištění musí provádět vyškolení pracovníci. technici, které výrobce autorizoval.



POZOR

Neprovádějte žádnou neautorizovanou údržbu a vždy používejte originální náhradní díly.

6.1 ČIŠTĚNÍ

Čištění je základem správného používání mlýnku. Zanedbání mlýnku může mít negativní vliv na výdej kávy a přesnost dávkování a mletí. Před čištěním zkontrolujte, zda je mlýnek odpojen od sítě.

6.2 ČIŠTĚNÍ NÁSYPKY

Vyjměte násypku z mlýnku a vyčistěte její vnitřní části vodou a neutrální mýdlo, které odstraní zbytky oleje z kávových zrn. Pečlivě ji opláchněte a osušte. Totéž proveďte i s krytem. Nedávejte násypku do myčky na nádobí.

6.3 ČIŠTĚNÍ MLECÍHO SYSTÉMU

Po sejmutí víka otevřete horní držák frézy. Poté vyčistěte kameny a ostatní vnitřní části kartáčem nebo suchým hadříkem. V případě potřeby použijte vysavač nebo stlačený vzduch. Před instalací násypky znovu nainstalujte horní držák frézy a víko. Pro úplné vyčištění použijte vhodné čisticí tablety.



POZOR

Veškeré čištění musí být prováděno prostředky schválenými pro použití v potravinářství.

6.4 ÚDRŽBA

Abyste zajistili správnou funkci spotřebiče, nemelte více než 160 g kávy na jednu aktivaci. Každých 250 kg kávy zkontrolujte a případně vyměňte kameny. Pro údržbu mlecích kamenů odpojte mlýnek ze zásuvky a vyjměte nádobu na zrnkovou kávu.



POZOR

Údržbu smí provádět pouze vyškolení technici, kteří mají oprávnění od výrobce.



POZOR

Neprovádějte žádnou neautorizovanou údržbu a vždy používejte originály náhradní díly.