

Návod k obsluze

MIGNON ZERO & ZERO BREW



GOURMET KÁVA

Prodejce: GourmetKava s.r.o., IČ: 03724034,
Dagmar Burešové 2925/10, 13000 Praha
www.gourmetkava.cz

BEZPEČNOSTNÍ UPOZORNĚNÍ

Při manipulaci s mlýnkem se nedoporučuje používat adaptéry, více zásuvek a prodlužovací kabely.

Nepoužívejte mlýnek, pokud je kabel poškozen.

Mlýnek, kabel ani zástrčku neponořujte do vody. Vnitřní součástky mlýnku nesmí přijít do styku s vodou ani jinými kapalinami.

Při provozu položte mlýnek na rovný a stabilní povrch, který unese jeho váhu.

Mlýnek je určen pouze k mletí kávových zrn. Jiné použití mlýnku je považováno za nevhodné a nebezpečné.

Mlýnek nelze používat v extrémních podmínkách. Používejte mlýnek pouze v rozmezí teplot od -5°C do 30°C.

Tento mlýnek je vhodný pro domácí použití, personální kuchyně v obchodech, kancelářích, pro zákazníky v hotelech nebo jiných ubytovacích zařízeních, jako jsou obytné čtvrti nebo penziony.

Nepovolujte dětem ani neškoleným osobám používat tento mlýnek.

S mlýnkem nemanipulujte mokřýma rukama.

Neponechávejte mlýnek zapnutý.

Nepoužívejte mlýnek venku.

Nenechávejte mlýnek puštěný bez dozoru.

Vždy odpojte mlýnek z elektrického vedení před čištěním nebo rozebráním.

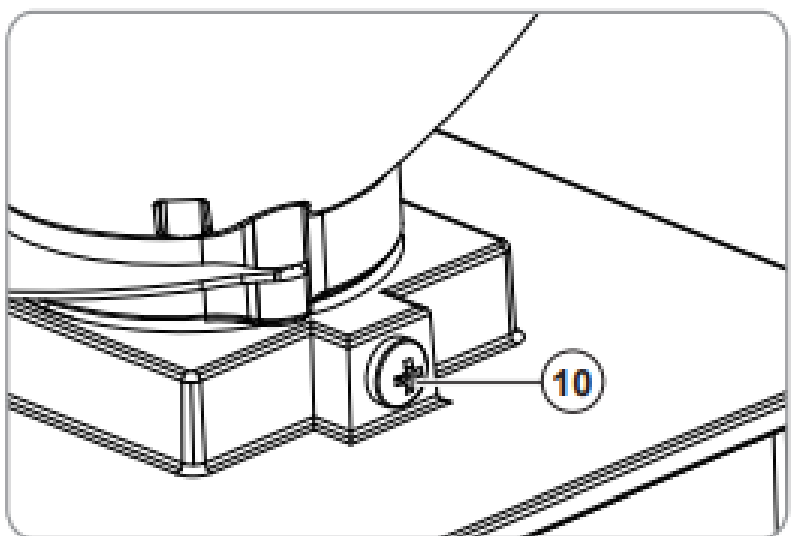
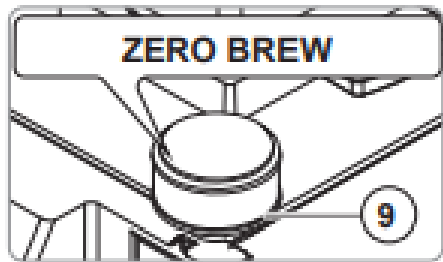
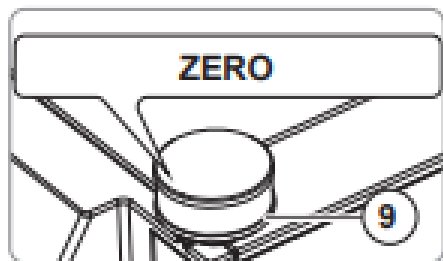
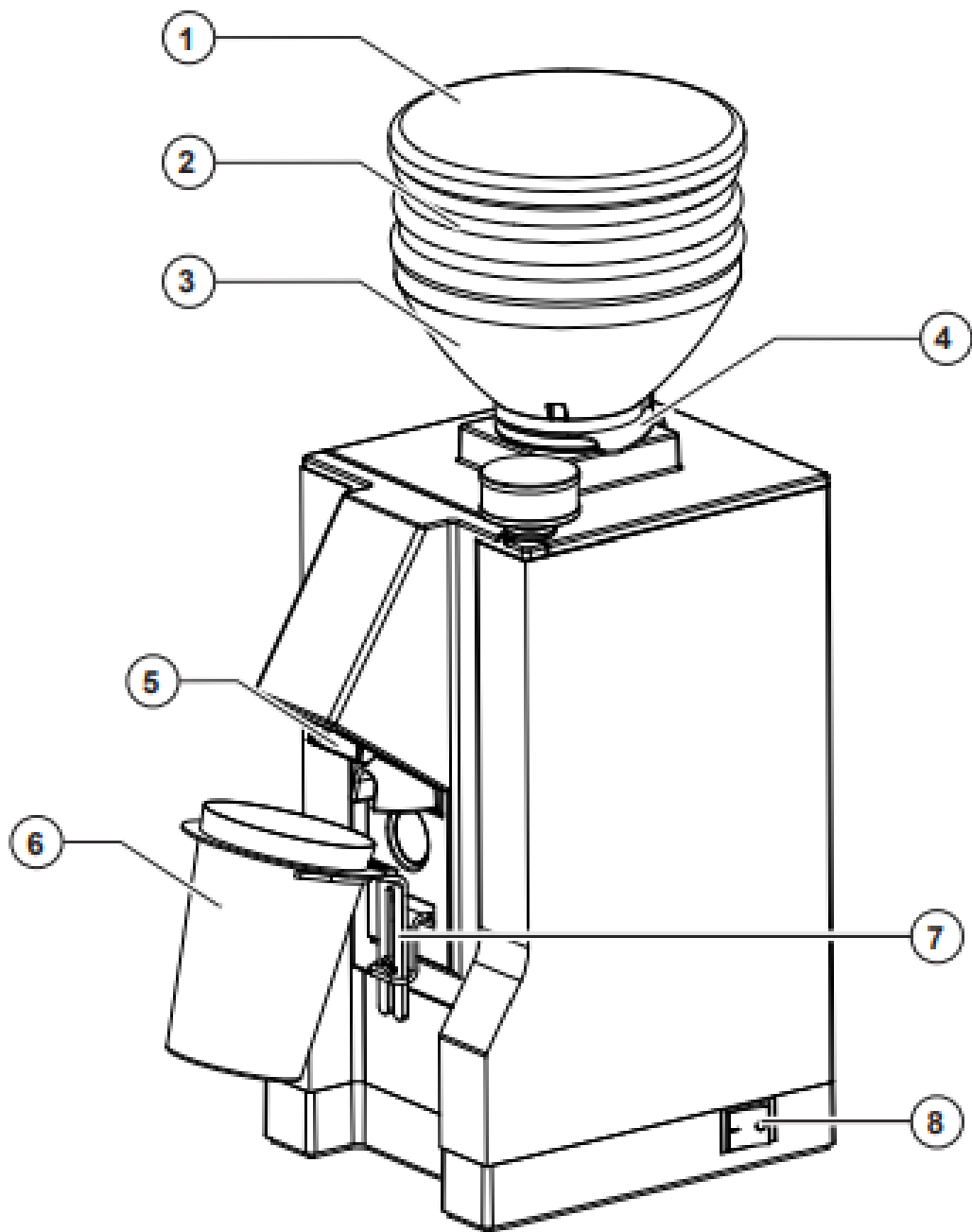
Chcete-li odpojit zástrčku, uchopte ji a vyjměte ze zásuvky, nikdy netahejte za kabel.

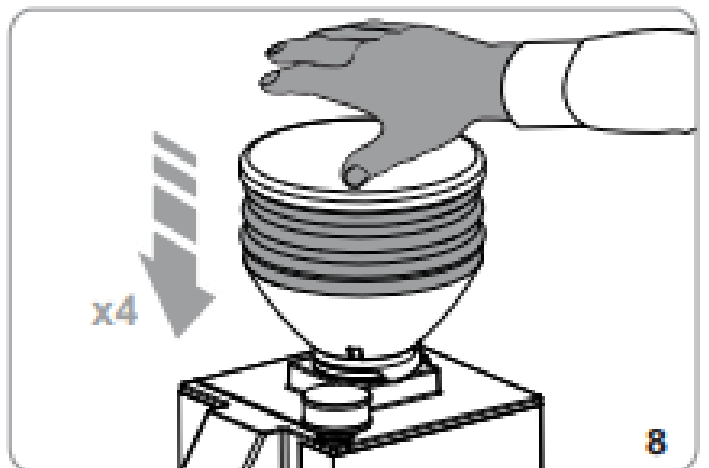
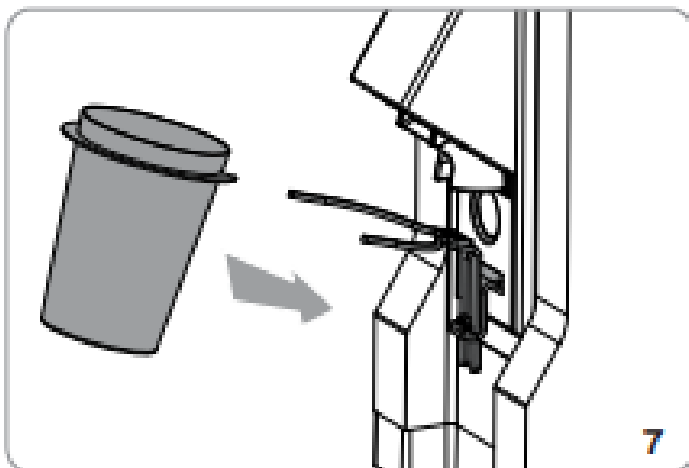
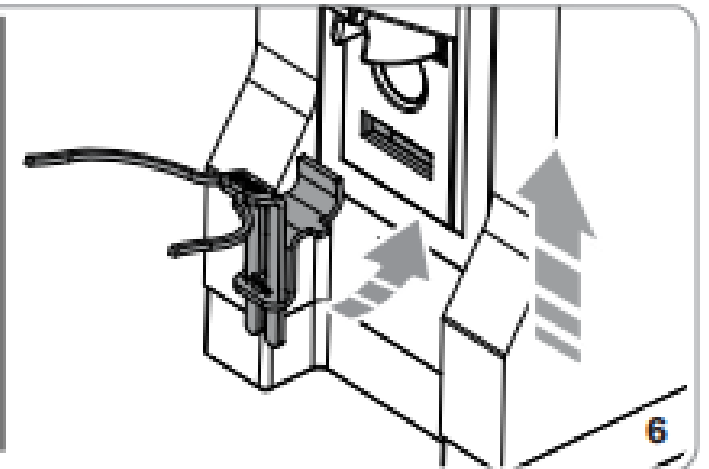
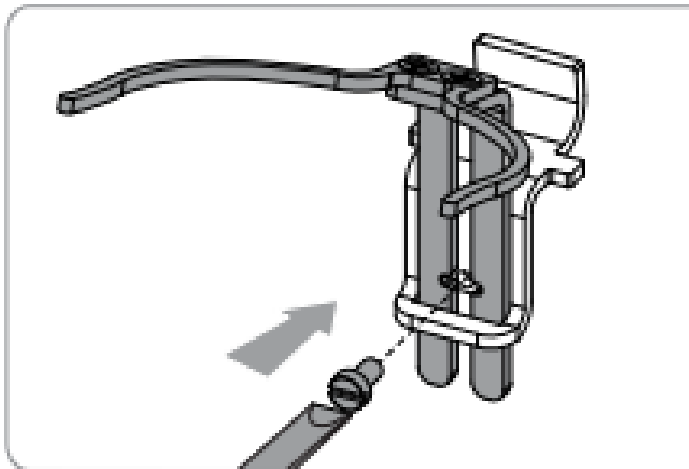
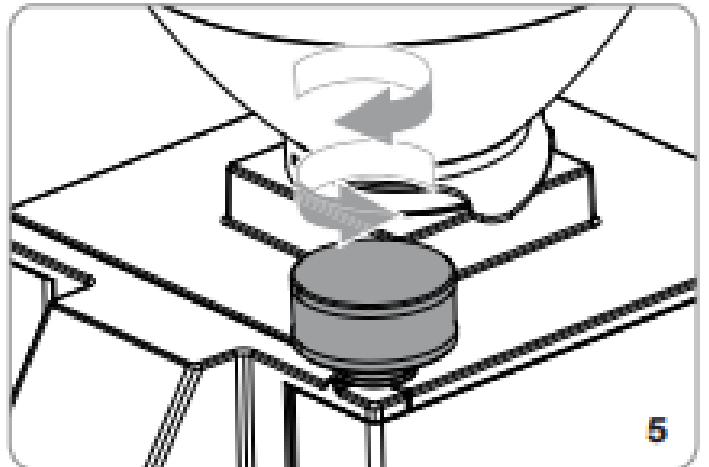
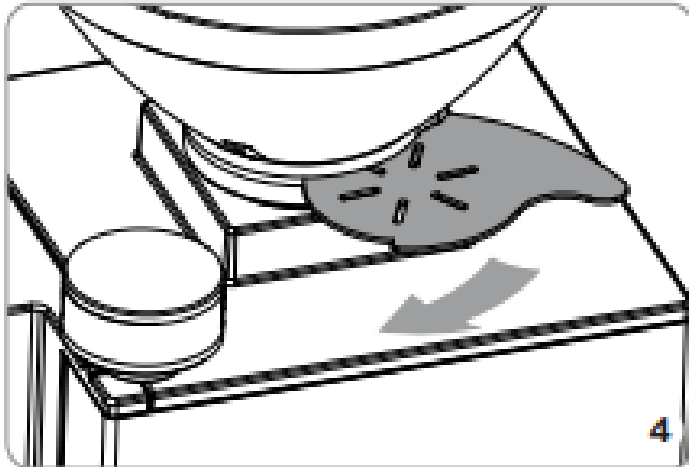
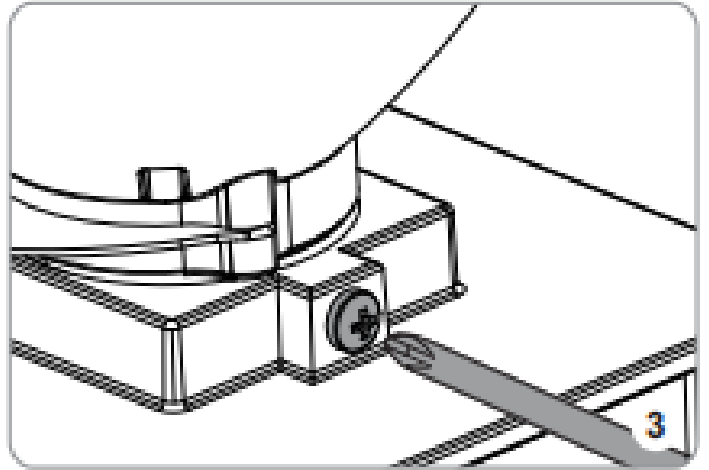
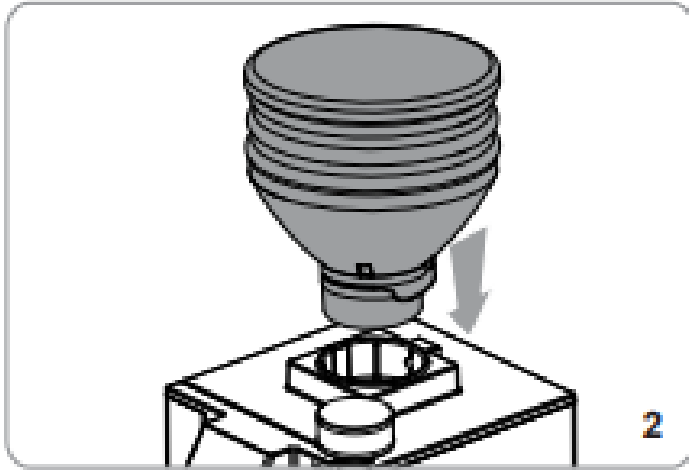
Před čištěním VŽDY odpojte mlýnek z elektrické sítě.

.....

Specifikace

- **Napětí:** 220/240 V
- **Výkon:** 50/60 Hz
- **Spotřeba energie:** 310 W
- **Otáčky/ minuta:** 1350
- **Kapacita zásobníku na zrnkovou kávu:** 300 g
- **Kapacita poháru na mletou kávu:** 45 g
- **Průměr poháru na mletou kávu:** 58 mm
- **Displej:** NE
- **Kameny:** ploché 55 mm z tvrzené oceli
- **Počet stupňů mletí:** 9 (od turka /espressa až po french press)
- Kovové tělo
- **Velikost mlýnku (v*š*h):** 34,5*12*14 cm
- **Hmotnost:** 5,6 kg





Popis mlýnku

1. Víko zásobníku
2. Měch
3. Zásobník na kávová zrna
4. Záklopka dávkovače
5. Dávkovací trubice
6. Zásobník na namletou kávu
7. Držák zásobníku
8. Tlačítko ON/OFF
9. Indikátor nastavení mletí
10. Šroub zásobníku na kávová zrna

Uzamčení zásobníku na kávová zrna

Před uvedením spotřebiče do provozu je nutné nasadit nádobu na zrnkovou kávu (2).

Nasadte nádobu (2) tak, aby se otvor shodoval se šroubem na zadní straně spotřebiče. Utáhněte pojistný šroub (8).

Přípravné operace

Před mletím je důležité správně nastavit mlýnek podle typu kávy, kterou budete používat.

Zhodnoťte typ kávy (více či méně pražená).

Nastavte požadovanou úroveň mletí.

Pokud používáte držák zásobníku (7), nastavte ho do požadované výšky (viz obr. 6) .

Vložte zásobník na zrnkovou kávu (2) na své místo (viz obr. 2).

Jakmile správně zapojíte kávovar do elektrické sítě, záklopkou dávkovače uzavřete otvor v zásobníku na zrna.

Odejměte víko zásobníku a nasypete do něj kávová zrna.

Vraťte víko zpět na své místo a otevřete záklopkou dávkovače, aby zrna mohla propadnout dále k mletí.

Nastavení mletí

Otočte indikátorem mletí (A) ve směru hodinových ručiček pro jemněji namletou kávu, proti směru hodinových ručiček pro hrubší namletou kávu. Nastavení je nutné provádět postupně, mletím menším množstvím kávy po 1-2 stupních.

Operace s mlýnkem

- Nasad'te zásobník na mletou kávu (kalíšek) (6), nebo portafiltr do nastavitelné vidlice/ držák zásobníku (7) pod dávkovací trubicí (5) (obr. 7).
- Zapněte tlačítkem ON/OFF (8) a po chvíli odsunutím záklopy otevřete otvor pro kávová zrna.
- Jakmile jsou všechna zrna namleta, uzavřete dávkovačem otvor pro kávová zrna a 4-5x zmáčkněte na měch, aby se veškerá namletá káva dostala ven.
- Vypněte kávovar zmáčknutím tlačítka ON/OFF (8).



Upozornění

Měch (2) používejte s aktivovaným mletím a s uzavřenou zástrčkou (4).

Aby bylo zajištěno správné fungování mlýnku, nedoporučujeme mlít více než 160 g kávy najednou.

Čištění a údržba

Než začnete provádět jakoukoli údržbu nebo čištění, odpojte spotřebič od elektrického napájení.

Nikdy neprovádějte odpojení zástrčky ze zásuvky taháním za elektrický kabel nebo samotný spotřebič.

Čištění je základem správného užívání mlýnku.

Zanedbání údržby a čištění mlýnku může mít negativní vliv na chuť kávy a přesnost dávkování a mletí.

Čištění násypky

Vyjměte násypku z mlýnku a vyčistěte její vnitřní části vodou. Pečlivě poté násypku vysušte.

Totéž proveďte s krytem. Násypka není vhodná pro mytí v myčce.

Čištění mlecího systému

Po sejmutí víka otevřete horní držák frézy. Poté vyčistěte kameny a ostatní vnitřní části kartáčem nebo suchým hadříkem.

Pro úplné vyčištění použijte vhodné čisticí tablety.

Veškeré čištění musí být prováděno prostředky, které jsou určeny pro použití v potravinářství.

GOURMET KÁVA